

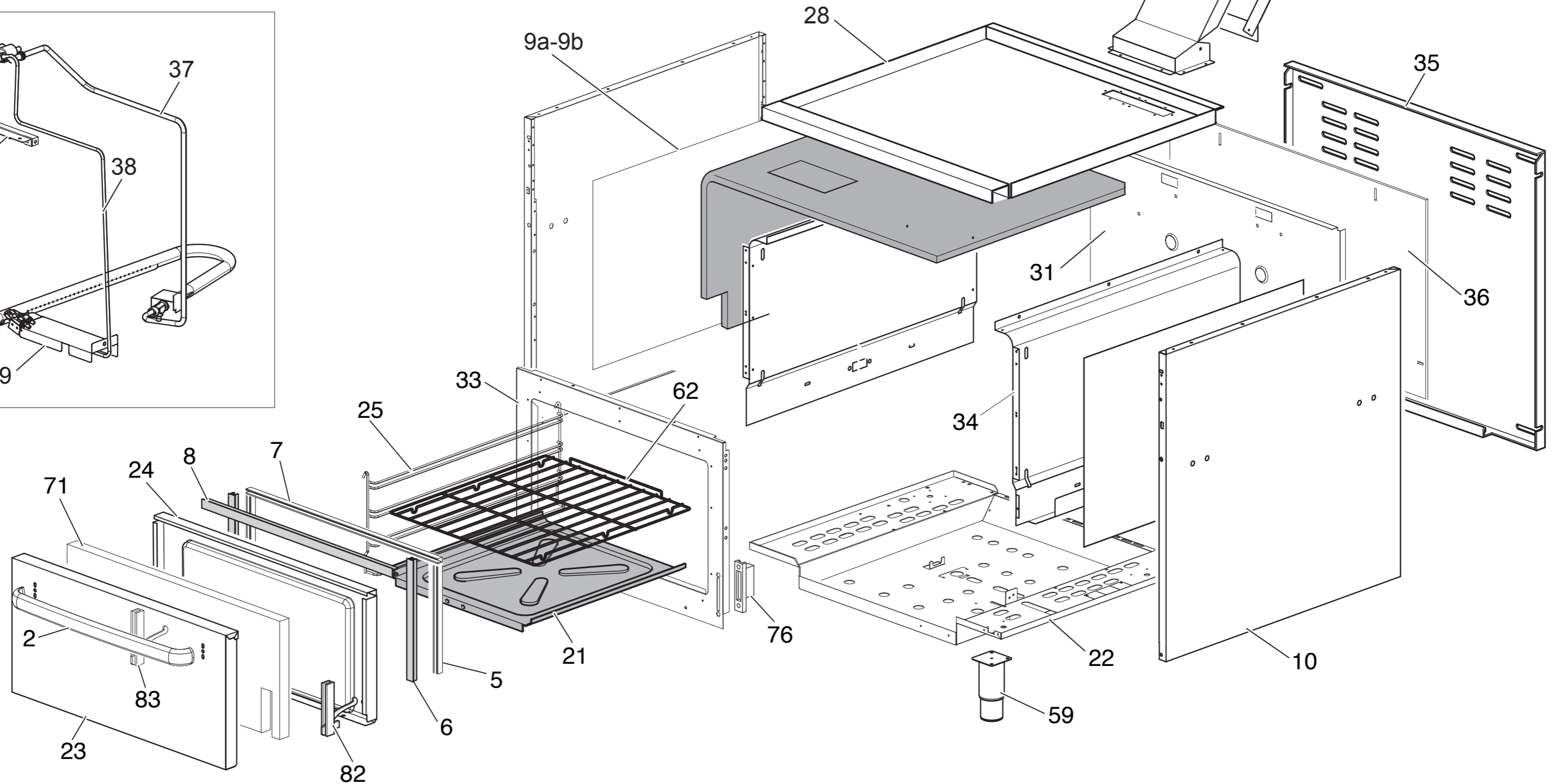
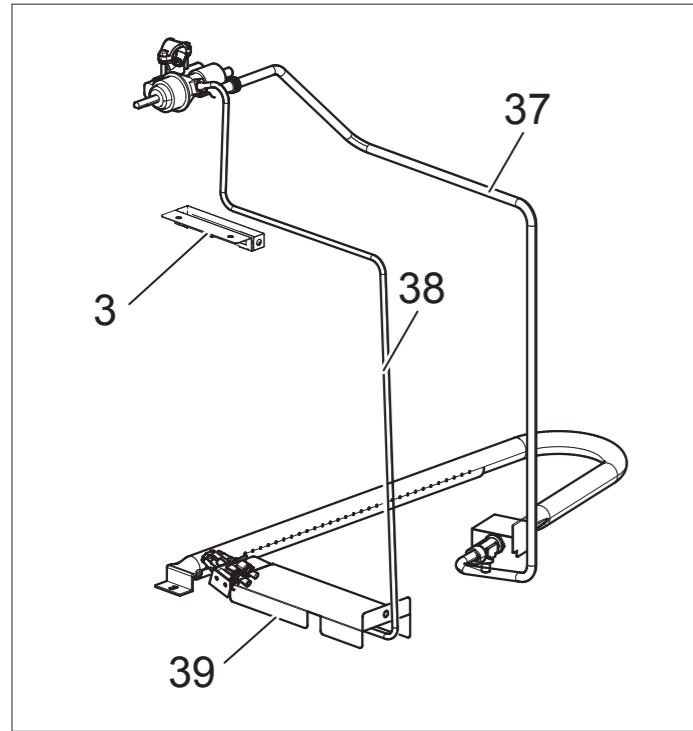
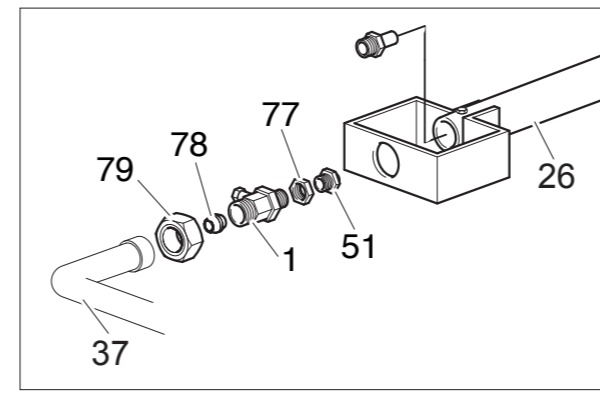
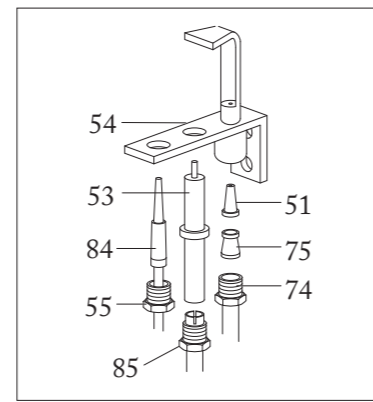
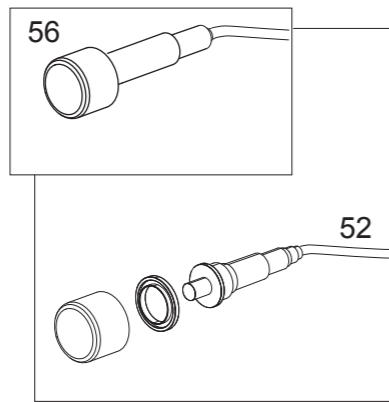
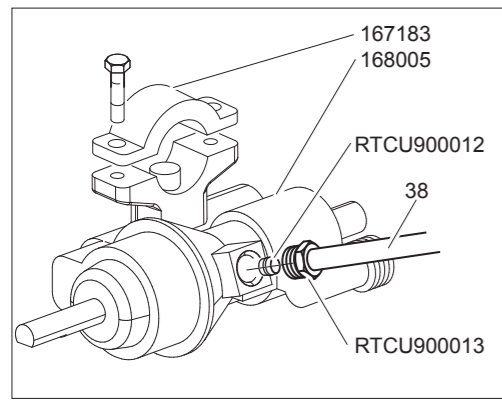
27

DEXION

DC4SF77

Le informazioni e le immagini riportate sono da ritenersi non vincolanti. La casa costruttrice si riserva di apportare modifiche in qualsiasi momento senza preavviso.

TAV. 700-005



DEXION

DC4SF77

Le informazioni e le immagini riportate sono da ritenersi non vincolanti. La casa costruttrice si riserva di apportare modifiche in qualsiasi momento senza preavviso.

TAV. 700-005

DC4SF77

RICAMBI CONSIGLIATI - RECOMMENDED SPARE PARTS

TAVOLA	POS.	CODICE	ITALIANO	FRANCESE	INGLESE	TEDESCO
TAV. 700-005		RTCU700376	SPARTIFIAMMA 6KW	CHAPEAU DE BRÛLEUR 6 KW	BURNER CAP 6 KW	FLAMMERBRENNER 6 KW
TAV. 700-005		RTCU700382	BRUC.6KW	BRÛLEUR 6 KW	BURNER 6 KW	BRENNER 6 KW
TAV. 700-005		RTCU700375	SPARTIFIAMMA 3,5 KW	CHAPEAU DE BRÛLEUR 3,5 KW	BURNER CAP 3,5 KW	FLAMMERBRENNER 3,5 KW
TAV. 700-005		RTCU700380	BRUC.3,5KW	BRÛLEUR 3,5 KW	BURNER 3,5 KW	BRENNER 3,5 KW
TAV. 700-005		172883	GUARNIZIONE FISSAGGIO PILOTA	GARNITURE	GASKET	DICHTUNG
TAV. 700-005		RTCU700372	PILOTA P.L.+IN.035	VEILLEUSE	PILOT	PILOTBRENNER
TAV. 700-005		RTMIN00063	V.M5X25TES.FE.Z/B.	V.M5X25	V.M5X25	V.M5X25
TAV. 700-005		172882	PIASTRINA FIS. PILOTA	PLAQUE FIXAGE VEILLEUSA	PLATE TO FIX PILOT	PLATTE FÜR PILOTBRENNER
TAV. 700-005		RTCU700391	DADO FIS.T/COPPIA	ÉCROUR OUR THERMOCOUPLE	NUT FOR THERMOCOUPLE	MUTTER FÜR THERMOELEMENT
TAV. 700-005		RTMIN00119	RONDELLA P.6X12X1,6	RONDELLE	WASHER	UNTERLEGSCHIEBE
TAV. 700-005		RTCU700374	T/COPPIA 50	THERMOCOUPLE 50	THERMOCOUPLE 50	THERMOELEMENT 50
TAV. 700-005		173386	TU.PILOTA BRUC. ANT.	TUBE VEILLEUSE BRÛLEUR ANTEIEUR	FRONT BURNER PILOT PIPE	PILOTBRENNERROHR
TAV. 700-005		173387	TU.PILTA BRUC. POST.	TUBE VEILLEUSE BRÛLEUR POSTÉRIEUR	BACK BURNER PILOT PIPE	HINTERES PILOTBRNNERROHR
TAV. 700-005	XY	VEDI MAN.	INIET.	INJECTEUR	INJECTOR	EINSPRITZER
TAV. 700-005		173326	AS.TU.AL.ANT.BRUC. 3,5KW	TUBE DE DISTRIBUTION BRÛLEUR ANTERIEUR	FRONT BURNER DISTRIBUTION PIPE	VORDERES BRENNERVERSORGUNGSRÖHR
TAV. 700-005		173325	AS.TU.AL.ANT.BRUC.6KW	TUBE DE DISTRIBUTION BRÛLEUR ANTERIEUR	FRONT BURNER DISTRIBUTION PIPE	VORDERES BRENNERVERSORGUNGSRÖHR
TAV. 700-005		173328	AS.TU.AL.POST.BRUC.3,5KW	TUBE DE DISTRIBUTION BRÛLEUR POSTÉRIEUR	BACK BURNER DISTRIBUTION PIPE	HINTERES BRENNERVERSORGUNGSRÖHR
TAV. 700-005		173327	AS.TU.AL.POST.BRUC.6KW	TUBE DE DISTRIBUTION BRÛLEUR POSTÉRIEUR	BACK BURNER DISTRIBUTION PIPE	HINTERES BRENNERVERSORGUNGSRÖHR
TAV. 700-005		167997	RUBINETTO VALVOLATO	SOUPAPE DE SÛRRETÉ	SAVETY VALVE	HAHN MIT VENTIL
TAV. 700-005		167184	BRIGLIA R.V.G4S77	CRAMPON SOUPAPE	COUPLING VALVE	ZUGHEL
TAV. 700-005		RTCU900018	BICONO D.6	BICONE D.6	BICONE D.6	ZWEIKEGEL D.6
TAV. 700-005		RTCU900019	CALOTTA D.6	CALOTTE D.6	CAP D.6	MUTTER D.6
TAV. 700-005		RTCU900012	BICONO D.10	BICONE D.10	BICONE D.10	ZWEIKEGEL D.10
TAV. 700-005		RTCU700297	CALOTTA D.10 FIS/USC	CALOTTE D.10	CAP D.10	MUTTER D.10
TAV. 700-005		173320	SQ.PROT. INIET.	EGUERRE	CREW	SQUADRETTA
TAV. 700-005	1	162697	SUPPORTO INIET. F.	SUPPORT INJECTEUR	INJECTOR SUPPORT	EINSPRITZHALTERUNG
TAV. 700-005	2	169038+169041+169042	MANIGLIA F.+TERMINALE	POIGNEE	HANDLE	HANDGRIFF
TAV. 700-005	3	162656	SQ. PROTEZIONE BULBO	EGUERRE	CREW	SQUADRETTA
TAV. 700-005	5	163886	PROFILO GUARN. LAT. F.	GARNITURE	GASKET	DICHTUNG
TAV. 700-005	6	163888	GUARN. LAT. F.	GARNITURE	GASKET	DICHTUNG
TAV. 700-005	7	164736	PROFILO GUARN. SUP. F.	GARNITURE	GASKET	DICHTUNG
TAV. 700-005	8	164738	GUARN.SUP. F.	GARNITURE	GASKET	DICHTUNG
TAV. 700-005	9A	166251	PANNELLO IS. SUP. SX CASSONE	PANNEAU ISOLANT	INSULATING PANEL	ISOLIERTAFEL
TAV. 700-005	9B	166252	PANNELLO IS. SUP. DX CASSONE	PANNEAU ISOLANT	INSULATING PANEL	ISOLIERTAFEL
TAV. 700-005	10	173523	FIANCO	CÔTÉ	SIDE	SEITE
TAV. 700-005	11	173521	GRIGLIA CAM.	GRILLE DE PLAQUE	WORK PLANE GRATE	PLATTENROST
TAV. 700-005	16	173525	PLACCA C4S77 ECO	PLAN DE CUISSON	WORK PLANE	PLATTE
TAV. 700-005		167183	BRIGLIA T.G.G4SF77	CRAMPON SOUPAPE	COUPLING VALVE	ZUGHEL
TAV. 700-005		168005	T.G.G4SF 150-300/095	THERMOSTAT GAZ	GAS THERMOSTAT	GAS THERMOSTAT
TAV. 700-005		RTCU900013	CALOTTA D.10	CALOTTE D.10	CAP D.10	MUTTER D.10
TAV. 700-005	21	167218	PI.FORNO SMALT	PLAN DU FOUR	OVEN PANEL	OFENEBOENE
TAV. 700-005	22	167220	FONDO CUC.	FOND TOP	BOTTOM TOP	UNTERE EBENE TOP
TAV. 700-005	23	173515	PORTA F.	PORTE POUR	OVEN DOOR	OFENTÜR
TAV. 700-005	24	167222	C/PORTA	CONTRE PORTE	COUNTER DOOR	GEGENTÜR
TAV. 700-005	25	167223	GRIGLIA LATERALE	GRILLE LATÉRALE	LATERAL GRATE	SEITENROST
TAV. 700-005	26	167224	BRUC. FORNO	BRÛLEUR FOUR	OVEN BURNER	OFENBRENNER
TAV. 700-005	27	167225	AS.RAMPA ZINC.	COLLECTEUR	COLLECTOR	SPEISERAMPE
TAV. 700-005	28	173517	CIELO CASSONE	VOUTE F.	OVEN TOP	BACKOFEN-OBERSSEITE
TAV. 700-005	29	167228	PARETE POST.CAM.INT.G4SF77	PAROI AVANT CHEMINÉE	FLUE FRONT WALL	VORDERWAND
TAV. 700-005	30	167229	PARETE ANT.CAM.INT.G4SF77	PAROI ARRIERE CHEMINÉE	FLUE REAR WALL	RÜCKWAND
TAV. 700-005	31	167386	PANNELLO ISOLANTE POST. F.	PANNEAU ISOLANT	INSULATING PANEL	ISOLIERTAFEL
TAV. 700-005	32	173529	CRUSCOTTO	PANNEAU DE CONTRÔLE	CONTROL PANEL	STIRNBRETT
TAV. 700-005	33	173540	FACCIATA	DEVANTURE	FACE	OFENVORDERWAND
TAV. 700-005	34	173516	LATERALE F.	PANNEAU LATÉRAL DU FOUR	OVEN LATERAL PANEL	SEITENWAND
TAV. 700-005	35	173535	POSTERIORE INOX	PANNEAU DERRIÈRE INOX	STAINLESS STEEL BACK PANEL	INOX-RÜCKWAND
TAV. 700-005	36	173518	POSTERIORE CASS.F.G4SF77/C4SF77	PANNEAU DERRIÈRE	BACK PANEL	RÜCKWAND
TAV. 700-005	37	173388	TU.AL.BRUC. F.	TUBE D'ALIMENTATION BRÛLEUR DU FOUR	FEEDING PIPE FOR OVEN BURNER	BRENNERVERSORGUNGSRÖHR
TAV. 700-005	38	173389	TUBO PILOTA FORNO	TUBE VEILLEUSE	PILOT PIPE	PILOTBRENNER
TAV. 700-005	39	167422	SQ.PROT. PILOTA	EGUERRE POUR VILLEUSE	BRACKET TO SUPPORT PILOT	PILOTBRENNERHALTEWINKEL
TAV. 700-005	52	RTBF800308	CAVO ACC.	CABLE D'ALLUMAGE	LIGHTING CABLE	ZÜNDKABEL
TAV. 700-005	56	RIC0004096	ACC.PIEZO+DADO	ALLUMAGE PIEZO	PIEZO LIGHTING	PIEZOELEKTRISCHER ANZÜNDER
TAV. 700-005	44	168867+168202	CORPO MANOPR.V.+ANELLO	BOUTON	KNOB	GRIFF

TAV. 700-005	45	168867+168201	CORPO MANOP. TERM+ANELLO	BOUTON +ANNEAU	KNOB +RING	GRIF +RING
TAV. 700-005	51	VEDI MAN.	INIET.	INJECTEUR	INJECTOR	EINSPRITZER
TAV. 700-005	53	RTCP800033	CAND.ROT.G100	BOUGIE OXIDE RONDE	ROUND SPARK	ZUNDKERZE
TAV. 700-005	54	RTCP800034	CORPO PIL. G100	VEILLEUSE	PILOT	PILOTBRENNER
TAV. 700-005	55	RTCP800038	RACCORDO T/C. PIL. G100	ÉCROU POUR THERMOCOUPLE	NUT FOR THERMOELEMENT	THERMOELEMENTANSCHLUSS
TAV. 700-005	58	RTCU700274	GRIGLIA NERA/LUC/RAAF	GRILLE	GRATE	ROST
TAV. 700-005	59	RTCU700277	PIEDINO S.G4S7	PIED S.G4S7 TOP / 32	FOOT S.G4S7 TOP / 32	FUSS S.G4S7 TOP / 32
TAV. 700-005	62	RTCU700341	GRIGLIA F.	GRILL DU FOUR	OVEN GRATE	OFENROST
TAV. 700-005	71	RTCU700397	PANNELLO ISOLANTE PORTA	PANNEAU ISOLANT	INSULATING PANEL	ISOLIERTAFEL
TAV. 700-005	74	RTCU800182	CALOTTA AC.D.6	CALOTTE D.6	CAP D.6	MUTTER D.6
TAV. 700-005	75	RTCU800183	BICONO D.6	BICONE D.6	BICONE D.6	ZWEIKEGEL D.6
TAV. 700-005	76	RTCU900004	P/RULLINO CERN. F.	SUPPORT CHARNIÈRE	HINGE SUPPORT	SCHARNIERÖLTRÄGER
TAV. 700-005	77	RTCU900005	C/DADO SUPP. INIET. PLACCA	CONTRE-ÉCROU	LOCKNUT	GEGENMUTTER
TAV. 700-005	78	RTCU900012	BICONO D.10	BICONE D.10	BICONE D.10	ZWEIKEGEL D.10
TAV. 700-005	79	RTCU900013	CALOTTA D.10	CALOTTE D.10	CAP D.10	MUTTER D.10
TAV. 700-005	82	RTCU900026	CERN.P.F.DX	CHARNIÈRE DROITE PORTE DU FOUR	OVEN DOOR RIGHT HINGE	RECHTE OFENTÜRANGEL
TAV. 700-005	83	RTCU900027	CERN.P.F.SX	CHARNIÈRE GAUCHE PORTE DU FOUR	OVEN DOOR LEFT HINGE	LINKE OFENTÜRANGEL
TAV. 700-005	84	RTCU900061	T/COPIA 120	THERMOCOUPLE 120	THERMOCOUPLE 120	THERMOELEMENT 120
TAV. 700-005	85	RTCU900215	RACCORDO CAND.PILOTA	RACCORD POUR BOUGIE VEILLEUSE	FITTING FOR PILOT SPARK PLUG	ANSCHLUSSTÜCK